

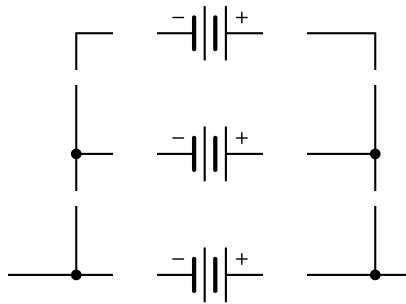
Circuito en paralelo

El **circuito eléctrico en paralelo** es una conexión donde los puertos de entrada de todos los dispositivos (generadores, resistencias, condensadores, etc.) conectados coincidan entre sí, lo mismo que sus terminales de salida.

Siguiendo un símil hidráulico, dos tinacos de agua conectados en paralelo tendrán una entrada común que alimentará simultáneamente a ambos, así como una salida común que drenará a ambos a la vez. Las bombillas de iluminación de una casa forman un circuito en paralelo, gastando así menos energía.

En función de los dispositivos conectados en paralelo, el valor total o equivalente se obtiene con las siguientes expresiones

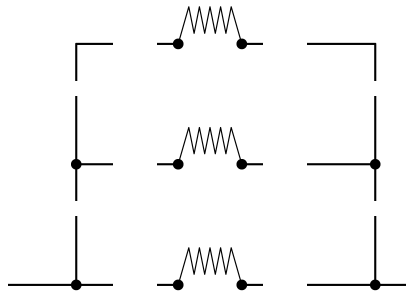
- Para generadores



$$V_T = V_1 = V_2 = \dots = V_n$$

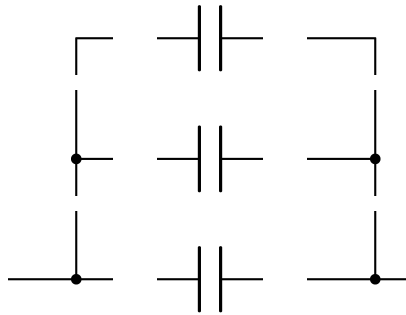
$$I_T = I_1 + I_2 + \dots + I_n$$

- Para Resistencias



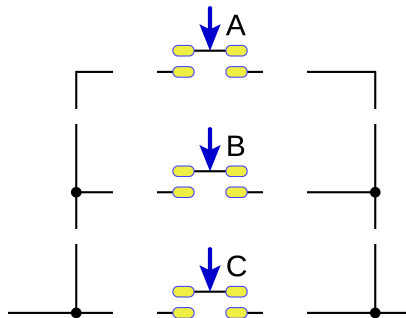
$$\frac{1}{R_T} = \frac{1}{R_1} + \frac{1}{R_2} + \dots + \frac{1}{R_n}$$

- Para Condensadores



$$C_T = C_1 + C_2 + \dots + C_n$$

- Para Interruptores



Interruptor A	Interruptor B	Interruptor C	Salida
Abierto	Abierto	Abierto	Abierto
Abierto	Abierto	Cerrado	Cerrado
Abierto	Cerrado	Abierto	Cerrado
Abierto	Cerrado	Cerrado	Cerrado
Cerrado	Abierto	Abierto	Cerrado
Cerrado	Abierto	Cerrado	Cerrado
Cerrado	Cerrado	Abierto	Cerrado
Cerrado	Cerrado	Cerrado	Cerrado

Reglas circuitos en paralelo

Asociación de pilas: calcular el voltaje total: $(v_1+v_2+v_3...)/v_n \rightarrow$ (Cada componente tiene el voltaje de la fuente A y B) los circuitos serie o paralelo sirven para tener un reparo automatico de conexiones o circuitos automaticos como por ejemplo un foco o una lampara que es lo mismo

Fuentes y contribuyentes del artículo

Circuito en paralelo *Fuente:* <http://es.wikipedia.org/w/index.php?oldid=57343368> *Contribuyentes:* -jem-, AVIADOR, Açıpnı-Lovrij, Balderai, BlackBeast, Carmin, Coolwave7, CvetanPetrov1940, David04700, David0811, Delphidius, Diegusjaimes, Dnu72, Dodo, Echani, Eli22, Er Komandante, Greek, Götz, HUB, Humberto, JaviMad, Jkbw, Jmvkrecords, Josete94, Joshibkn, Jurock, Kadellar, Kevinsls, MILO, ManuelGR, Matdrodes, Mecamático, MichaelFrey, Murphy era un optimista, Nederlandsenglish, Ortisa, PACO, Porao, Pólux, Rauled, Rubpe19, Siabef, Taichi, Technopat, Template namespace initialisation script, Tirithel, Tokvo, UA31, Vitamine, Xuankar, 176 ediciones anónimas

Fuentes de imagen, Licencias y contribuyentes

Archivo:TE Conex 05.svg *Fuente:* http://es.wikipedia.org/w/index.php?title=Archivo:TE_Conex_05.svg *Licencia:* Creative Commons Attribution-Share Alike *Contribuyentes:* Dnu72
Archivo:TE Compon 05.svg *Fuente:* http://es.wikipedia.org/w/index.php?title=Archivo:TE_Compon_05.svg *Licencia:* Creative Commons Attribution-Share Alike *Contribuyentes:* Dnu72
Archivo:TE Conex 09.svg *Fuente:* http://es.wikipedia.org/w/index.php?title=Archivo:TE_Conex_09.svg *Licencia:* Creative Commons Attribution-Share Alike *Contribuyentes:* Dnu72
Archivo:TE Conex 07.svg *Fuente:* http://es.wikipedia.org/w/index.php?title=Archivo:TE_Conex_07.svg *Licencia:* Creative Commons Attribution-Share Alike *Contribuyentes:* Dnu72
Archivo:TE Conex 11.svg *Fuente:* http://es.wikipedia.org/w/index.php?title=Archivo:TE_Conex_11.svg *Licencia:* Creative Commons Attribution-Share Alike *Contribuyentes:* Dnu72
Archivo:TE Conex 14.svg *Fuente:* http://es.wikipedia.org/w/index.php?title=Archivo:TE_Conex_14.svg *Licencia:* Creative Commons Attribution-Share Alike *Contribuyentes:* Dnu72
Archivo:TE Compon 01.svg *Fuente:* http://es.wikipedia.org/w/index.php?title=Archivo:TE_Compon_01.svg *Licencia:* Creative Commons Attribution-Share Alike *Contribuyentes:* Dnu72
Archivo:TE Compon 04.svg *Fuente:* http://es.wikipedia.org/w/index.php?title=Archivo:TE_Compon_04.svg *Licencia:* Creative Commons Attribution-Share Alike *Contribuyentes:* Dnu72
Archivo:TE Interu 1A.svg *Fuente:* http://es.wikipedia.org/w/index.php?title=Archivo:TE_Interu_1A.svg *Licencia:* Creative Commons Attribution-Share Alike *Contribuyentes:* Dnu72
Archivo:TE Interu 1B.svg *Fuente:* http://es.wikipedia.org/w/index.php?title=Archivo:TE_Interu_1B.svg *Licencia:* Creative Commons Attribution-Share Alike *Contribuyentes:* Dnu72
Archivo:TE Interu 1C.svg *Fuente:* http://es.wikipedia.org/w/index.php?title=Archivo:TE_Interu_1C.svg *Licencia:* Creative Commons Attribution-Share Alike *Contribuyentes:* Dnu72

Licencia

Creative Commons Attribution-Share Alike 3.0 Unported
[//creativecommons.org/licenses/by-sa/3.0/](https://creativecommons.org/licenses/by-sa/3.0/)